



# Caps

**Material**

- \* schwere Baumwolle gebürstet - matt
- \* schwere Baumwolle ungebürstet - glänzend
  - 7x7 - sehr dicht
  - 10x10 - dicht
  - 16x10 - dicht, weich und etwas feiner
  - cotton canvas

- \* Mikrofaser

- \* leichte Baumwolle - für besonders günstige Kappen

- \* Acryl- oder Polyester

**Standardgröße:** 58 cm (Erwachsenengröße)  
56 cm (Jugendgröße)  
52 / 54 cm (Kindergrößen)

**Mindestmenge:** \* **ab 1.000 Stk** - Sonderproduktion Fernost  
Einfärbung des Materials nach Pantone

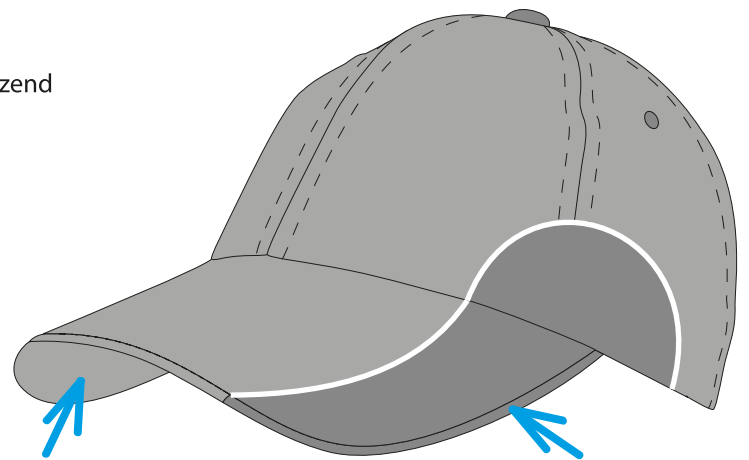
- \* **ab 50Stk** - können lagernde Standardkappen unserer Partner veredelt werden

**CI-Möglichkeiten:**

- \* Stick
- \* Druck (Sieb- oder Transferdruck)
- \* Kunststofflabel
- \* Prägung am Schild

.. auf:

- \* Schild
- \* Frontpaneel
- \* Verschlussstreifen
- \* Label im Eigendesign



**Schild Unterseite**

**Sandwichstreifen, bedruckbar!**



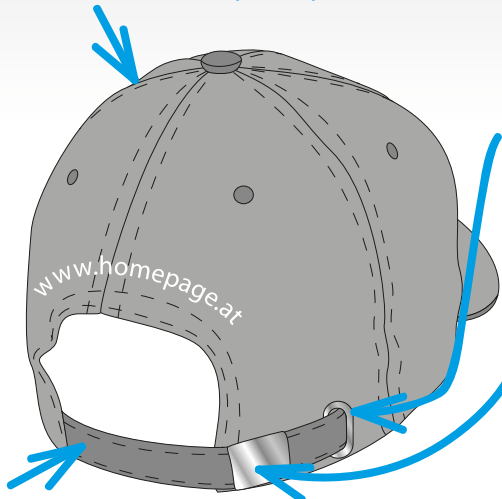
**Knopf**

**gestickte Ösen**  
\* Metallösen alternativ

**spezielles Design am Schild- und Kopfteil**

**Paneelanzahl frei wählbar zwischen**

- \* 5 Paneelen (Druck)
- \* 6 Paneelen (Stick)
- \* 7 Paneelen (Druck)



**Verschlussstreifen**

**Metallverschluss und Metallöse**

- \* in silber-
- \* oder messingfarben
- \* wahlweise mit Logo-Prägung

**alternativ**

- \* Klettverschluss
- \* oder Kunststoffverschluss
- \* Spandex (mit elastischem Band)

Lieferzeit: ca. 3 Monate nach Auftragsklarheit



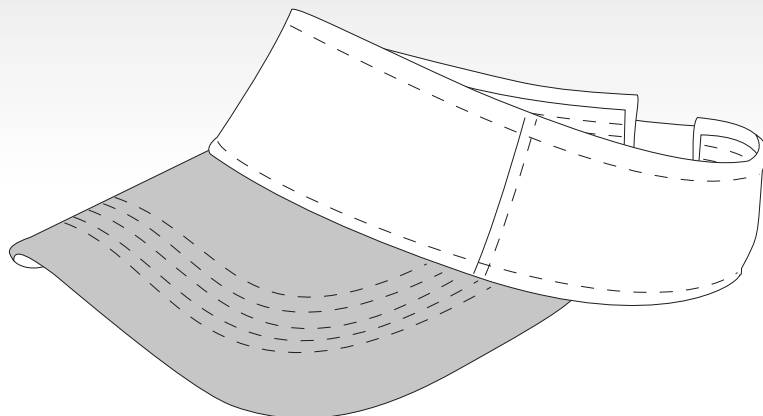
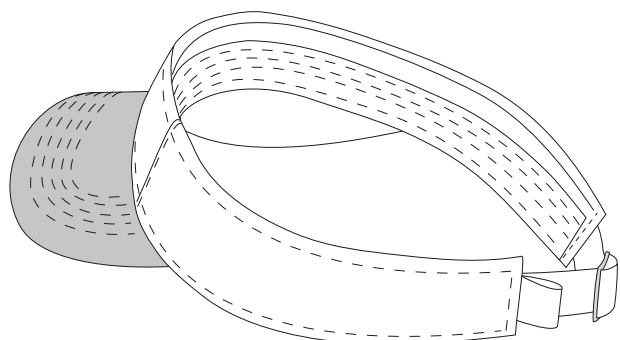
# Visor Caps



Material:	leichte Baumwolle / ungebürstet
Größe:	Einheitsgröße für Erwachsene
Farben:	nach Wunsch
* Schweißband	
* Klettverschluss	
CI-Möglichkeiten:	Druck oder Stick
Lieferzeit:	ca. 3 Monate nach Auftragsklarheit

Fordern Sie einen  
kostenlosen Entwurf  
mit Ihrem Logo an!

perfekt für viele Berufsgruppen!





# Army Caps

- Material:**
- \* schwere Baumwolle gebürstet - matt
  - \* schwere Baumwolle ungebürstet - glänzend
    - 7x7 - sehr dicht und etwas gröber
    - 10x10 - dicht und etwas gröber
    - 16x10 - dicht, weich und etwas feiner
    - cotton canvas
  - \* Mikrofaser
  - \* leichte Baumwolle - für besonders günstige Kappen
  - \* Acryl- oder Polyester

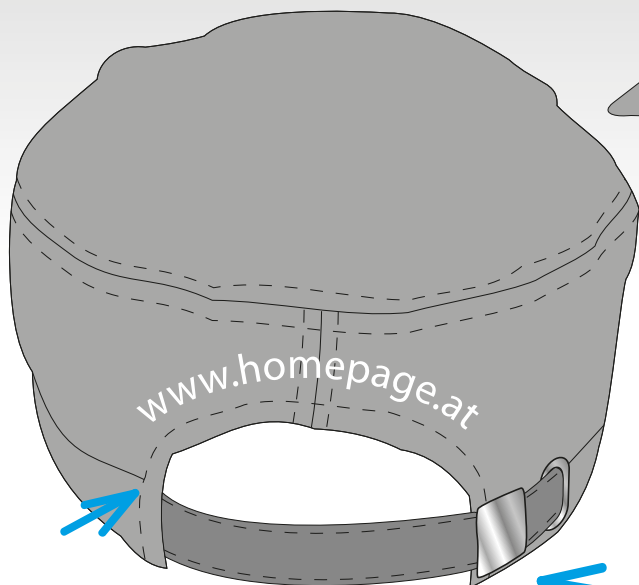
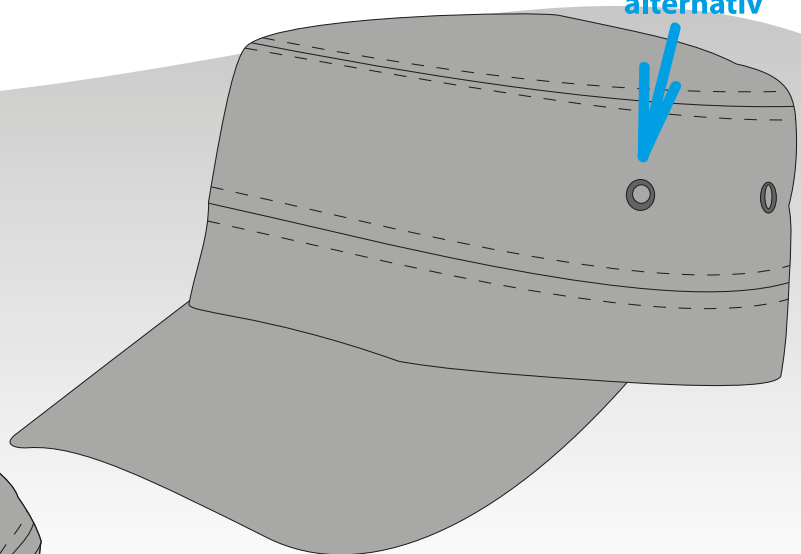
- Mindestmenge:**
- \* ab 1.000Stk - Sonderproduktion Fernost Einfärbung des Materials nach Pantone
  - \* ab 50Stk - können lagernde Standardkappen unserer Partner veredelt werden

- CI:**
- \* Stick
  - \* Druck (Sieb- oder Transferdruck)
  - \* Kunststofflabel
  - \* Prägung am Schild

- auf:**
- \* Schild
  - \* Frontpanel
  - \* Verschlussstreifen
  - \* Label im Eigendesign



gestickte Ösen  
\* Metallösen  
alternativ



**Metallverschluss und Metallöse**  
\* in silber-  
\* oder messingfarben  
\* wahlweise mit Logo-Prägung

**Alternativ**  
\* Klettverschluss  
\* oder Kunststoffverschluss

**Verschlussstreifen**

Lieferzeit: ca. 3 Monate nach Auftragsklarheit